



Parc Origami
220, rue Ferdinand Perrier
69800 Saint-Priest France

TEL +33 (0)4 78 20 10 16

jieldé@jieldé.com

Full metal construction
Max 100W - E27 socket
Electrical cord 2x1mm²,
length 2,5m with domino

Construction entièrement
métallique - Max 100W
Douille E27
Cordon électrique : 2x1mm²,
longueur 2,5m avec domino

Modèle : **AUGUSTIN**
Réf. **A540**
CLASSE II - E27/E26

IP20
Max. 100W
110-240V -50/60 Hz

Made in France



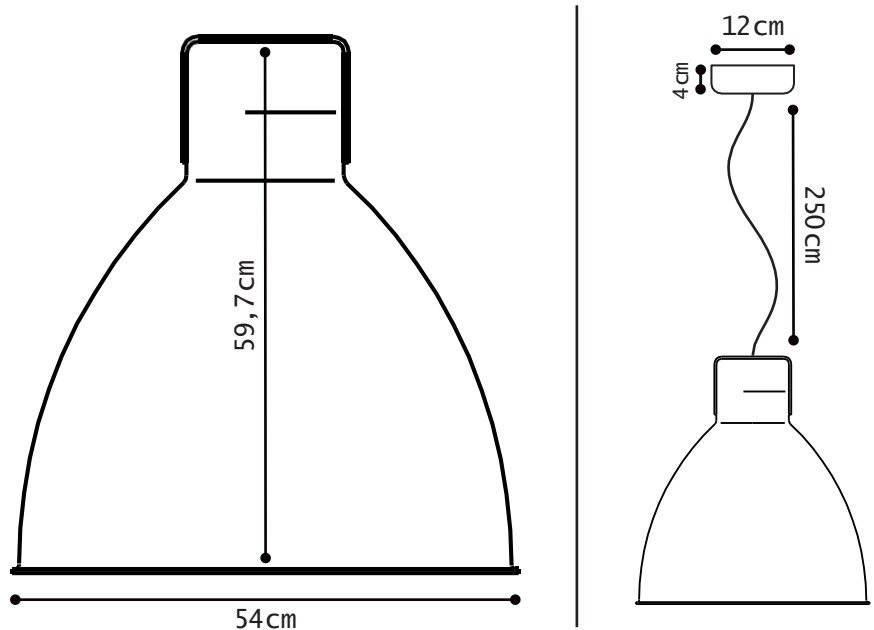
This color chart allows to visualize approximately RAL colors. A perfect reproduction of colors is not possible either on screen nor in printing. Please refer to the original color charts RAL for an exact reproduction of colors.

La carte de couleur présentée permet de visualiser approximativement les couleurs RAL. Une reproduction parfaite des couleurs n'est pas réalisable ni sur écran ni en impression. Veuillez vous référer aux nuanciers RAL originaux pour une reproduction exacte des couleurs.

AUGUSTIN[®] REF. A540

TECHNICAL SHEET
FICHE TECHNIQUE

MODÈLE LARGE : L



SUSPENSION

MATERIAL

Aluminium
Porcelain (socket)
Cotton covered cable

WEIGHT

Net weight : 3.36 kg
Brut weight : 5.04kg

DIMENSIONS

Dia. Ø 540 mm
Height : 597 mm
Ø 120 mm / 40mm height ceiling rose
hiding domino and fixing hook

PACKAGING

54/56/56cm

SUSPENSION

MATERIAUX

Aluminium
Porcelaine (douille)
Câble recouvert de coton

POIDS

Poids net : 3.36 kg
Poids brut : 5.04kg

DIMENSIONS

Dia. Ø 540 mm
Hauteur : 597 mm
Plafonnier Ø 120 mm / Hauteur 40 mm
cachant le domino et crochet de fixation

PACKAGING

54/56/56cm

COLOR CHART

NUANCIER

Colors also available in MAT excepted 1036, 9006, BLO
Couleurs également disponibles en MAT sauf 1036, 9006, BLO



Available only in paint finish | Disponibles uniquement en finition peinture

3 inside finishes : silver, white or gold. Cable : same color than the inside finish.

3 finitions intérieures : argent, blanc ou or. Le cordon est toujours de la couleur intérieure.