



Parc Origami
220, rue Ferdinand Perrier
69800 Saint-Priest France

TEL +33 (0)4 78 20 10 16

jieldé@jieldé.com

Full metal construction
Articulated arms
combinations with different
lengths - Head D.190mm
E14 socket, 25W max bulb

Construction entièrement
métallique - Combinaison
de bras articulés de
différentes longueurs.
Articulations réglables
Abat-jour D.190 mm
Douilles E14
Ampoule 25W max.

Modèle : AICLER
CLASSE II - E 14/E12

IP20 CE
Max. 25W
110-240V - 50/60 Hz

Made in France

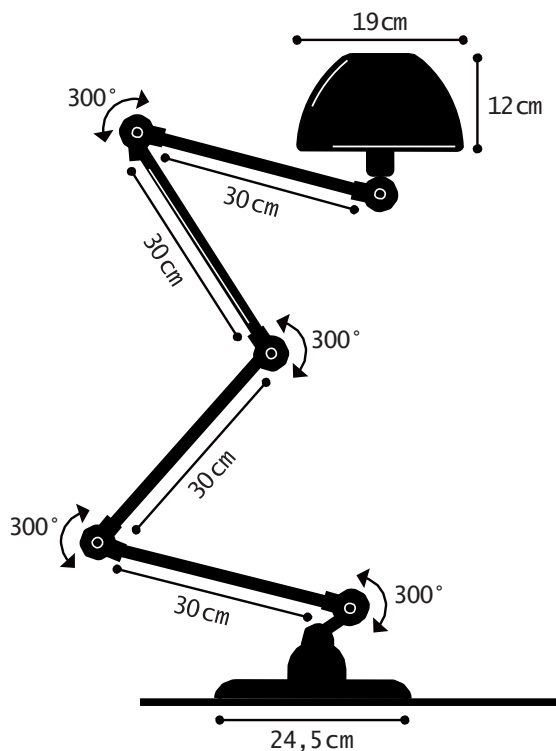


This color chart allows to
visualize approximately RAL
colors. A perfect reproduction of
colors is not possible either on
screen nor in printing.
Please refer to the original
color charts RAL for an exact
reproduction of colors.

La carte de couleur présentée
permet de visualiser
approximativement les couleurs
RAL. Une reproduction parfaite
des couleurs n'est pas
réalisable ni sur écran ni
en impression. Veuillez vous
référer aux nuanciers RAL
originaux pour une reproduction
exacte des couleurs.

AICLER® REF. AIC433

TECHNICAL SHEET
FICHE TECHNIQUE



- Cable : 2m - Plug : 2 poles
Câble : 2m - Fiche électrique mâle 2 pôles
- Switch position : Footswitch on the cable
Position de l'interrupteur : Interrupteur à pied sur le câble

FLOOR LAMP

MATERIAL

Steel - Cast aluminium - Aluminium
Porcelain (socket)
Cast iron base counterweight

WEIGHT

Net weight : 8.14kg
Brut weight : 9.41kg

DIMENSIONS

Shade : 19cm
4 arms 30cm long
Ø245mm base

PACKAGING

42/37/37 cm

LAMPADAIRE

MATERIAUX

Acier - Fonte d'aluminium - Aluminium
Porcelaine (douille)
Contrepoids en fonte

POIDS

Poids net : 8.14kg
Poids brut : 9.41kg

DIMENSIONS

Abat-jour : 19cm
4 bras de 30cm
Base Ø245mm

PACKAGING

42/37/37 cm