



Parc Origami  
220, rue Ferdinand Perrier  
69800 Saint-Priest France

TEL +33 (0)4 78 20 10 16

courrier@jielde.com

Full metal construction  
Articulated arms  
combinations with different  
lengths - Head D.190mm  
E14 socket, 25W max bulb

Construction entièrement  
métallique - Combinaison  
de bras articulés de  
différentes longueurs.  
Articulations réglables  
Abat-jour D.190 mm  
Douilles E14  
Ampoule 25W max.

Modèle : AICLER  
CLASSE II - E 14/E12

IP20   
Max. 25W  
110-240V - 50/60 Hz

Made in France

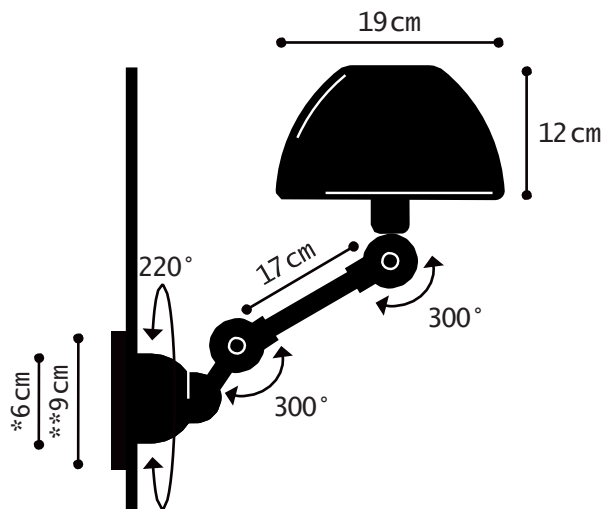


This color chart allows to visualize approximately RAL colors. A perfect reproduction of colors is not possible either on screen nor in printing. Please refer to the original color charts RAL for an exact reproduction of colors.

La carte de couleur présentée permet de visualiser approximativement les couleurs RAL. Une reproduction parfaite des couleurs n'est pas réalisable ni sur écran ni en impression. Veuillez vous référer aux nuanciers RAL originaux pour une reproduction exacte des couleurs.

# AICLER<sup>®</sup> REF. AIC701

TECHNICAL SHEET  
FICHE TECHNIQUE



## OPTION

- Switch | Interrupteur
- Switch and/or Cordon 2m | Interrupteur et/ou Cordon 2m
- Switch position : Base | Position de l'interrupteur : Socle

## INCLUS

- Back plate | Rosace de fixation

## WALL LAMP

### MATERIAL

Steel - Cast aluminium - Aluminium  
Porcelain (socket)

### WEIGHT

Net weight : 0.8kg  
Brut weight : 1.22kg

### DIMENSIONS

Shade : 19cm  
1 arm 17cm long  
\*ø60mm base to screw  
\*\*ø90mm back plate

### PACKAGING

31/22/46cm

## APPLIQUE MURALE

### MATERIAUX

Acier - Fonte d'aluminium - Aluminium  
Porcelaine (douille)

### POIDS

Poids net : 0.8kg  
Poids brut : 1.22kg

### DIMENSIONS

Abat-jour : 19cm  
1 bras de 17cm  
\*Socle à visser ø60mm  
\*\*Rosace de fixation ø90mm

### PACKAGING

31/22/46cm