



Parc Origami
220, rue Ferdinand Perrier
69800 Saint-Priest France


TEL +33 (0)4 78 20 10 16

courrier@jielde.com

Full metal construction
Articulated arms
combinations with different
lengths - Head D.190mm
E14 socket, 25W max bulb

Construction entièrement
métallique - Combinaison
de bras articulés de
différentes longueurs.
Articulations réglables
Abat-jour D.190 mm
Douilles E14
Ampoule 25W max.

Modèle : AICLER
CLASSE II - E 14/E12

IP20 
Max. 25W
110-240V - 50/60 Hz

Made in France

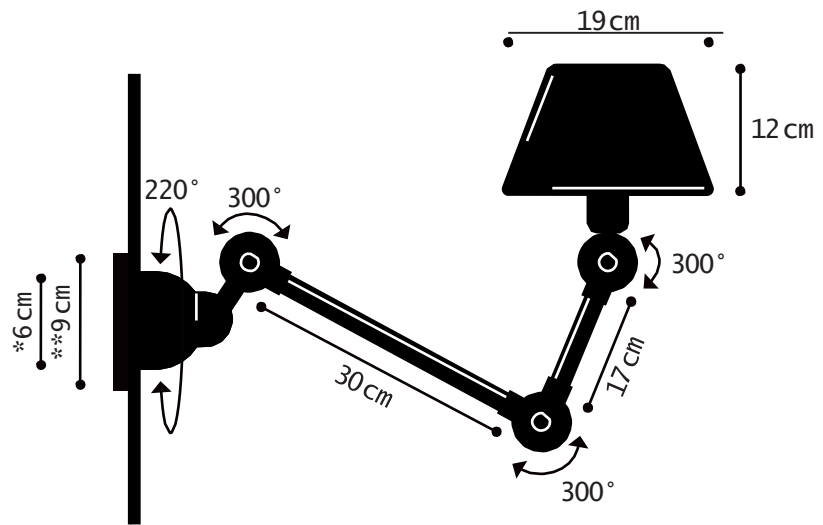


This color chart allows to visualize approximately RAL colors. A perfect reproduction of colors is not possible either on screen nor in printing. Please refer to the original color charts RAL for an exact reproduction of colors.

La carte de couleur présentée permet de visualiser approximativement les couleurs RAL. Une reproduction parfaite des couleurs n'est pas réalisable ni sur écran ni en impression. Veuillez vous référer aux nuanciers RAL originaux pour une reproduction exacte des couleurs.

AICLER[®] REF. AID371

TECHNICAL SHEET
FICHE TECHNIQUE



OPTION

- Switch | Interrupteur
 - Switch and/or Cordon 2m | Interrupteur et/ou Cordon 2m
- Switch position : Base | Position de l'interrupteur : Socle

INCLUS

- Back plate | Rosace de fixation

WALL LAMP

MATERIAL

Steel - Cast aluminium - Aluminium
Porcelain (socket)

WEIGHT

Net weight : 0.8kg
Brut weight : 1.22kg

DIMENSIONS

Head : 19cm
1 arm 30cm + 1 arm 17cm long
*ø60mm base to screw
**ø90mm back plate

PACKAGING

31/22/46cm

APPLIQUE MURALE

MATERIAUX

Acier - Fonte d'aluminium - Aluminium
Porcelaine (douille)

POIDS

Poids net : 0.8kg
Poids brut : 1.22kg

DIMENSIONS

Réflecteur : 19cm
1 bras de 30cm + 1 bras de 17cm
*Socle à visser ø60mm
**Rosace de fixation ø90mm

PACKAGING

31/22/46cm