



Parc Origami  
220, rue Ferdinand Perrier  
69800 Saint-Priest France

TEL +33 (0)4 78 20 10 16

jieldé@jieldé.com

Full metal construction  
Articulated arms  
combinations with different  
lengths - Head D.190mm  
E14 socket, 25W max bulb

Construction entièrement  
métallique - Combinaison  
de bras articulés de  
différentes longueurs.  
Articulations réglables  
Abat-jour D.190 mm  
Douilles E14  
Ampoule 25W max.

Modèle : AICLER  
CLASSE II - E 14/E12

IP20 CE  
Max. 25W  
110-240V - 50/60 Hz

Made in France

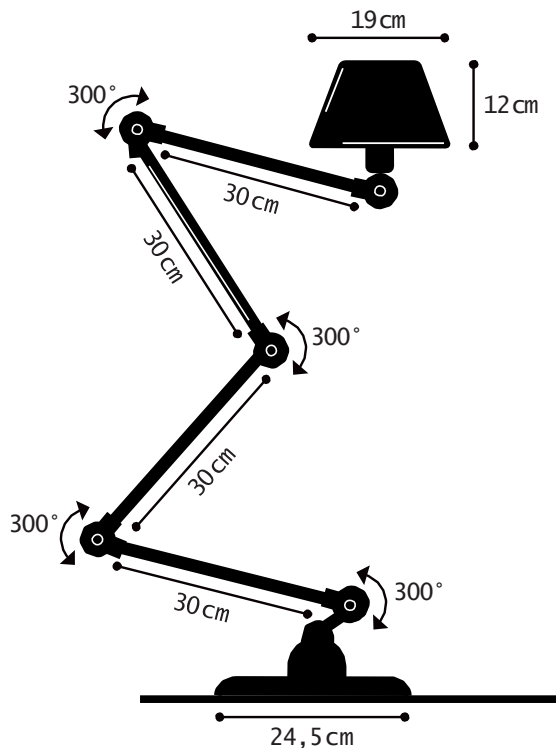


This color chart allows to  
visualize approximately RAL  
colors. A perfect reproduction of  
colors is not possible either on  
screen nor in printing.  
Please refer to the original  
color charts RAL for an exact  
reproduction of colors.

La carte de couleur présentée  
permet de visualiser  
approximativement les couleurs  
RAL. Une reproduction parfaite  
des couleurs n'est pas  
réalisable ni sur écran ni  
en impression. Veuillez vous  
référer aux nuanciers RAL  
originaux pour une reproduction  
exacte des couleurs.

# AICLER® REF. AID433

TECHNICAL SHEET  
FICHE TECHNIQUE



- Cable : 2m - Plug : 2 poles  
Câble : 2m - Fiche électrique mâle 2 pôles
- Switch position : Footswitch on the cable  
Position de l'interrupteur : Interrupteur à pied sur le câble

## FLOOR LAMP

### MATERIAL

Steel - Cast aluminium - Aluminium  
Porcelain (socket)  
Cast iron base counterweight

### WEIGHT

Net weight : 8.12kg  
Brut weight : 9.39kg

### DIMENSIONS

Shade : 19cm  
4 arms 30cm long  
Ø245mm base

### PACKAGING

42/37/37 cm

## LAMPADAIRE

### MATERIAUX

Acier - Fonte d'aluminium - Aluminium  
Porcelaine (douille)  
Contrepoids en fonte

### POIDS

Poids net : 8.12kg  
Poids brut : 9.39kg

### DIMENSIONS

Abat-jour : 19cm  
4 bras de 30cm  
Base Ø245mm

### PACKAGING

42/37/37 cm