



Parc Origami
220, rue Ferdinand Perrier
69800 Saint-Priest France

TEL +33 (0)4 78 20 10 16

courrier@jielde.com

Full metal construction
Articulated arms
combinations with different
lengths - Head D.190mm
E14 socket, 25W max bulb

Construction entièrement
métallique - Combinaison
de bras articulés de
différentes longueurs.
Articulations réglables
Abat-jour D.190 mm
Douilles E14
Ampoule 25W max.

Modèle : AICLER
CLASSE II - E 14/E12

IP20
Max. 25W
110-240V - 50/60 Hz

Made in France

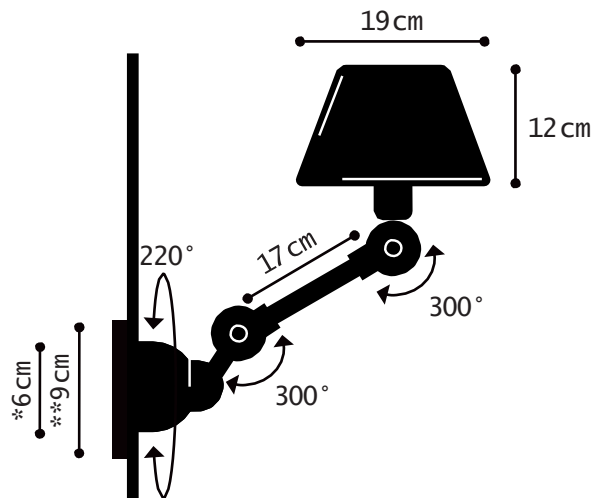


This color chart allows to
visualize approximately RAL
colors. A perfect reproduction of
colors is not possible either on
screen nor in printing.
Please refer to the original
color charts RAL for an exact
reproduction of colors.

La carte de couleur présentée
permet de visualiser
approximativement les couleurs
RAL. Une reproduction parfaite
des couleurs n'est pas
réalisable ni sur écran ni
en impression. Veuillez vous
référer aux nuanciers RAL
originaux pour une reproduction
exacte des couleurs.

AICLER® REF. AID701

TECHNICAL SHEET
FICHE TECHNIQUE



OPTION

- Switch | Interrupteur
- Switch and/or Cordon 2m | Interrupteur et/ou Cordon 2m
- Switch position : Base | Position de l'interrupteur : Socle

INCLUS

- Back plate | Rosace de fixation

WALL LAMP

MATERIAL

Steel - Cast aluminium - Aluminium
Porcelain (socket)

WEIGHT

Net weight : 0.7kg
Brut weight : 1.12kg

DIMENSIONS

Head : 19cm
1 arm 17cm long
*ø60mm base to screw
**ø90mm back plate

PACKAGING

31/22/46cm

APPLIQUE MURALE

MATERIAUX

Acier - Fonte d'aluminium - Aluminium
Porcelaine (douille)

POIDS

Poids net : 0.7kg
Poids brut : 1.12kg

DIMENSIONS

Réflecteur : 19cm
1 bras de 17cm
*Socle à visser ø60mm
**Rosace de fixation ø90mm

PACKAGING

31/22/46cm