



Parc Origami  
220, rue Ferdinand Perrier  
69800 Saint-Priest France

TEL +33 (0)4 78 20 10 16

jielde@jielde.com

Full metal construction  
Articulated arms  
combinations with different  
lengths - Head D.100mm  
E14 socket, 25W max bulb

Construction entièrement  
métallique - Combinaison  
de bras articulés de  
différentes longueurs.  
Articulations réglables  
Réflecteur D.100 mm  
Douilles E14  
Ampoule 25W max.

Modèle: SIGNAL  
CLASSE II - E 14/E12

IP20

Max. 25W  
110-240V -50/60 Hz

Made in France

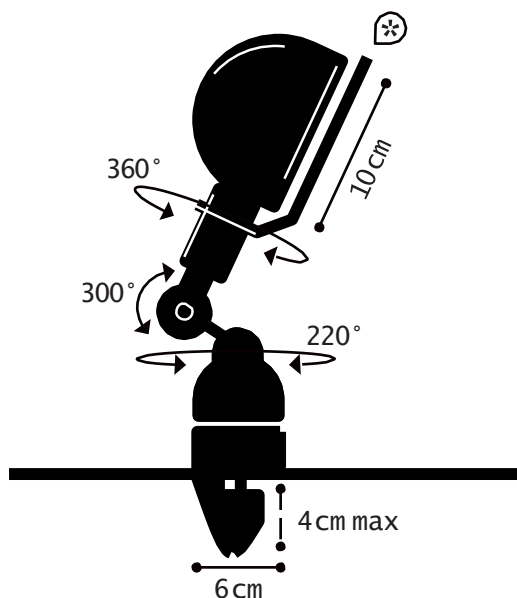


This color chart allows to  
visualize approximately RAL  
colors. A perfect reproduction of  
colors is not possible either on  
screen nor in printing.  
Please refer to the original  
color charts RAL for an exact  
reproduction of colors.

La carte de couleur présentée  
permet de visualiser  
approximativement les couleurs  
RAL. Une reproduction parfaite  
des couleurs n'est pas  
réalisable ni sur écran ni  
en impression. Veuillez vous  
référer aux nuanciers RAL  
originaux pour une reproduction  
exacte des couleurs.

# SIGNAL® REF. SI302

TECHNICAL SHEET  
FICHE TECHNIQUE



- Cable : 2m - Plug : 2 poles  
Câble : 2m - Fiche électrique mâle 2 pôles
- Switch position : Base | Position de l'interrupteur : Socle
- \* Circle handling | Cercle de manipulation

## WISE LAMP

### MATERIAL

Steel - Cast aluminium - Aluminium  
Porcelain (socket)  
Cast iron base counterweight

### WEIGHT

Net weight : 0.62kg  
Brut weight : 0.80kg

### DIMENSIONS

Head : 10cm without circle handling  
Ø60mm base  
40mm clamp (maximum clamping height)

### PACKAGING

25/18/13cm

## LAMPE À ÉTAU

### MATERIAUX

Acier - Fonte d'aluminium - Aluminium  
Porcelaine (douille)  
Contreponds en fonte

### POIDS

Poids net : 0.62kg  
Poids brut : 0.80kg

### DIMENSIONS

Réflecteur : 10cm hors cercle  
Base Ø60mm  
Etau de 40mm (hauteur de serrage max)

### PACKAGING

25/18/13cm