

Parc Origami  
220, rue Ferdinand Perrier  
69800 Saint-Priest France

TEL +33 (0)4 78 20 10 16

jieldé@jieldé.com

Full metal construction  
Articulated arms  
combinations with different  
lengths - Head D.100mm  
E14 socket, 25W max bulb

Construction entièrement  
métallique - Combinaison  
de bras articulés de  
différentes longueurs.  
Articulations réglables  
Réflecteur D.100 mm  
Douilles E14  
Ampoule 25W max.

Modèle: SIGNAL  
CLASSE II - E14/E12

IP20

Max. 25W  
110-240V -50/60 Hz

Made in France

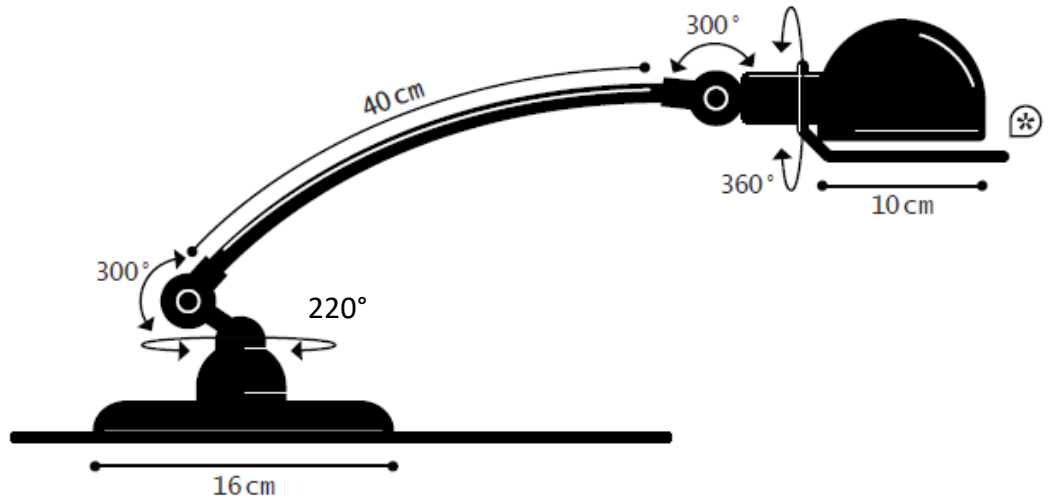


This color chart allows to visualize approximately RAL colors. A perfect reproduction of colors is not possible either on screen nor in printing. Please refer to the original color charts RAL for an exact reproduction of colors.

La carte de couleur présentée permet de visualiser approximativement les couleurs RAL. Une reproduction parfaite des couleurs n'est pas réalisable ni sur écran ni en impression. Veuillez vous référer aux nuanciers RAL originaux pour une reproduction exacte des couleurs.

# SIGNAL<sup>®</sup> REF. SIC400

TECHNICAL SHEET  
FICHE TECHNIQUE



- Cable : 2m - Plug : 2 poles  
câble : 2m - Fiche électrique mâle 2 pôles
- Switch position : Base | Position de l'interrupteur : Socle
- \* Circle handling | Cercle de manipulation

## LAMP TO PUT DOWN

### MATERIAL

Steel - Cast aluminium - Aluminium  
Porcelain (socket)  
Cast iron base counterweight

### WEIGHT

Net weight : 2.44kg  
Brut weight : 3.28kg

### DIMENSIONS

Head : 10cm without circle handling  
1 x 40cm long curve arm  
Ø160mm base

### PACKAGING

51/23/21cm

## LAMPE À POSER

### MATERIAUX

Acier - Fonte d'aluminium - Aluminium  
Porcelaine (douille)  
Contrepois en fonte

### POIDS

Poids net : 2.44kg  
Poids brut : 3.28kg

### DIMENSIONS

Réflecteur : 10cm hors cercle  
1 bras courbe de 40cm  
Base Ø160mm

### PACKAGING

51/23/21cm