



Parc Origami  
220, rue Ferdinand Perrier  
69800 Saint-Priest France

TEL +33 (0)4 78 20 10 16

jielde@jielde.com

Full metal construction  
Articulated arms  
combinations with different  
lengths - Head D.100mm  
E14 socket, 25W max bulb

Construction entièrement  
métallique - Combinaison  
de bras articulés de  
différentes longueurs.  
Articulations réglables  
Réflecteur D.100 mm  
Douilles E14  
Ampoule 25W max.

Modèle: SIGNAL  
CLASSE II - E14/E12

IP20 CE  
Max. 25W  
110-240V -50/60 Hz

Made in France

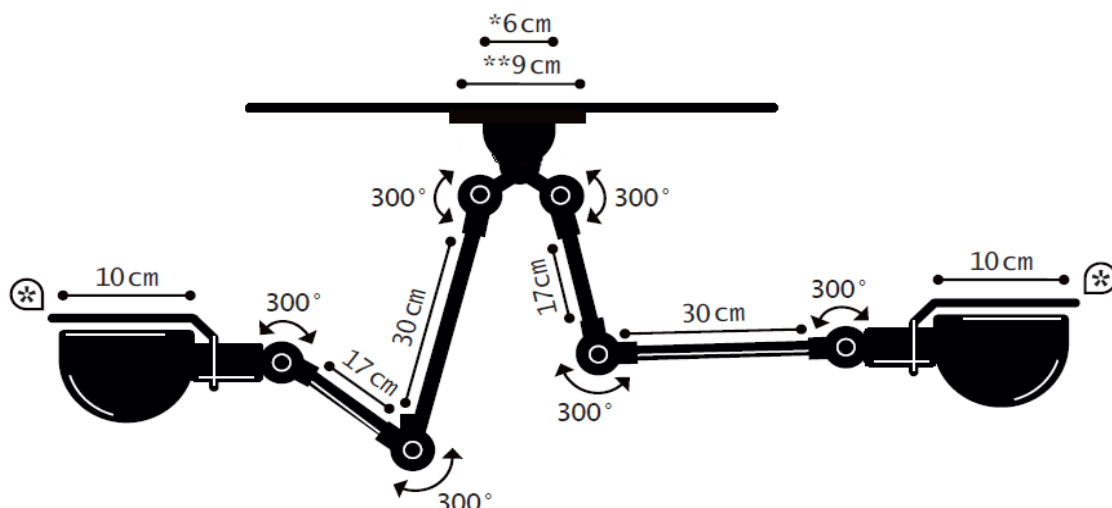


This color chart allows to visualize approximately RAL colors. A perfect reproduction of colors is not possible either on screen nor in printing. Please refer to the original color charts RAL for an exact reproduction of colors.

La carte de couleur présentée permet de visualiser approximativement les couleurs RAL. Une reproduction parfaite des couleurs n'est pas réalisable ni sur écran ni en impression. Veuillez vous référer aux nuanciers RAL originaux pour une reproduction exacte des couleurs.

# SIGNAL<sup>®</sup> REF. SKY3773

TECHNICAL SHEET  
FICHE TECHNIQUE



Ceiling mount only | Fixation plafond uniquement

## INCLUS

- Back plate | Rosace de fixation
- \* circle handling | Cercle de manipulation

## SUSPENSION

### MATERIAL

Steel - Cast aluminium - Aluminium  
Porcelain (socket)

### WEIGHT

Net weight : 1.2kg  
Brut weight : 2.15kg

### DIMENSIONS

Head : 10cm without circle handling  
2x2 arms : 30+17cm, 17+30cm long  
\*ø60mm base to screw  
\*\*ø90mm back plate

### PACKAGING

59/58, 5/16, 5cm

## SUSPENSION

### MATERIAUX

Acier - Fonte d'aluminium - Aluminium  
Porcelaine (douille)

### POIDS

Poids net : 1.2kg  
Poids brut : 2.15kg

### DIMENSIONS

Réflecteur : 10cm hors cercle  
2x2 bras : 30+17cm, 17+30cm  
\*Socle à visser ø60mm  
\*\*Rosace de fixation ø90mm

### PACKAGING

59/58, 5/16, 5cm