



Parc Origami
220, rue Ferdinand Perrier
69800 Saint-Priest France

TEL +33 (0)4 78 20 10 16

jieldé@jieldé.com

Construction is made metal - Articulated arms combinations with different lengths - E27 or E26 socket, bulb max. 60W.

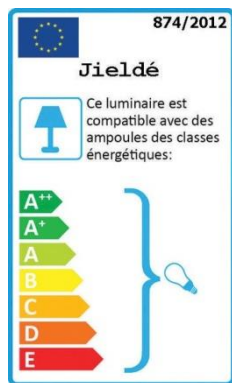
Construction entièrement métallique - Combinaison de bras articulés de différentes longueurs. Articulations réglables. Douilles E27 ou E26, ampoule 60W maxi.

Modèle: LOFT
CLASSE I-E26/E27

IP20  

Max. 60W
110-240V -50/60 Hz

Made in France

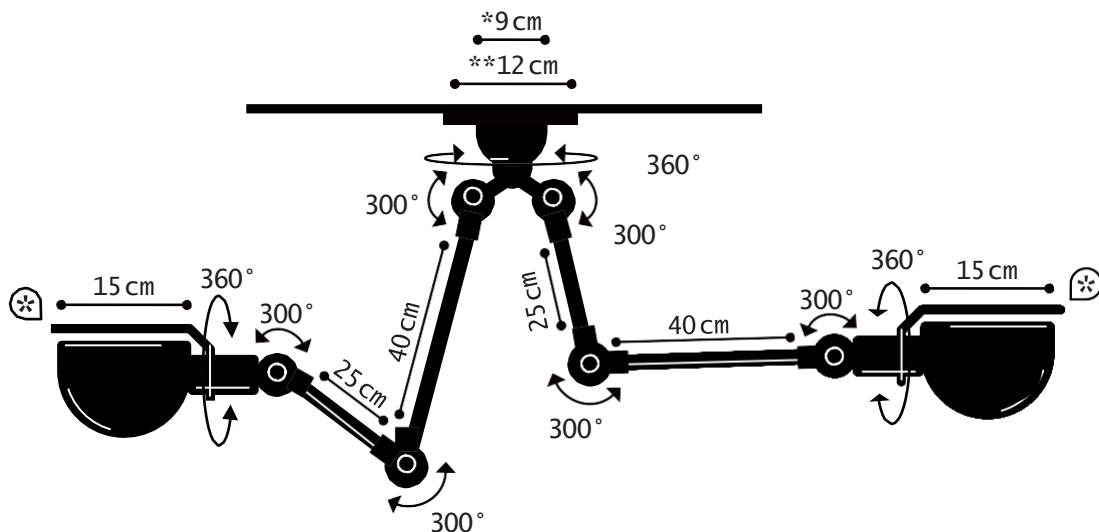


This color chart allows to visualize approximately RAL colors. A perfect reproduction of colors is not possible either on screen nor in printing. Please refer to the original color charts RAL for an exact reproduction of colors.

La carte de couleur présentée permet de visualiser approximativement les couleurs RAL. Une reproduction parfaite des couleurs n'est pas réalisable ni sur écran ni en impression. Veuillez vous référer aux nuanciers RAL originaux pour une reproduction exacte des couleurs.

LOFT[®] REF. SKY4224

TECHNICAL SHEET
FICHE TECHNIQUE



INCLUS

- Back plate | Rosace de fixation

* Circle handling | Cercle de manipulation

SUSPENSION et APPLIQUE

MATERIAL

Steel - Cast aluminium
Porcelain (socket)

WEIGHT

Net weight : 3.30kg
Brut weight : 4.68kg

DIMENSIONS

Heads : 15cm
2x2 arms : 40+25cm, 25+40cm long
*ø90mm base to screw
**ø120mm back plate

PACKAGING

16/58, 5/56 cm

SUSPENSION and WALL LAMP

MATERIAUX

Acier - Fonte d'aluminium
Porcelaine (douille)

POIDS

Poids net : 3.30kg
Poids brut : 4.68kg

DIMENSIONS

Réflecteurs : 15cm
2x2 bras : 40+25cm, 25+40cm
*socle à visser ø90mm
**Rosace de fixation ø120mm

PACKAGING

16/58, 5/56 cm