



Parc Origami  
220, rue Ferdinand Perrier  
69800 Saint-Priest France

TEL +33 (0)4 78 20 10 16

jielde@jielde.com

Construction is made metal - Articulated arms combinations with different lengths - E27 or E26 socket, bulb max. 60W.

Construction entièrement métallique - Combinaison de bras articulés de différentes longueurs. Articulations réglables. Douilles E27 ou E26, ampoule 60W maxi.

Modèle: LOFT  
CLASSEI-E26/E27

IP20  

Max. 60W  
110-240V -50/60 Hz

Made in France

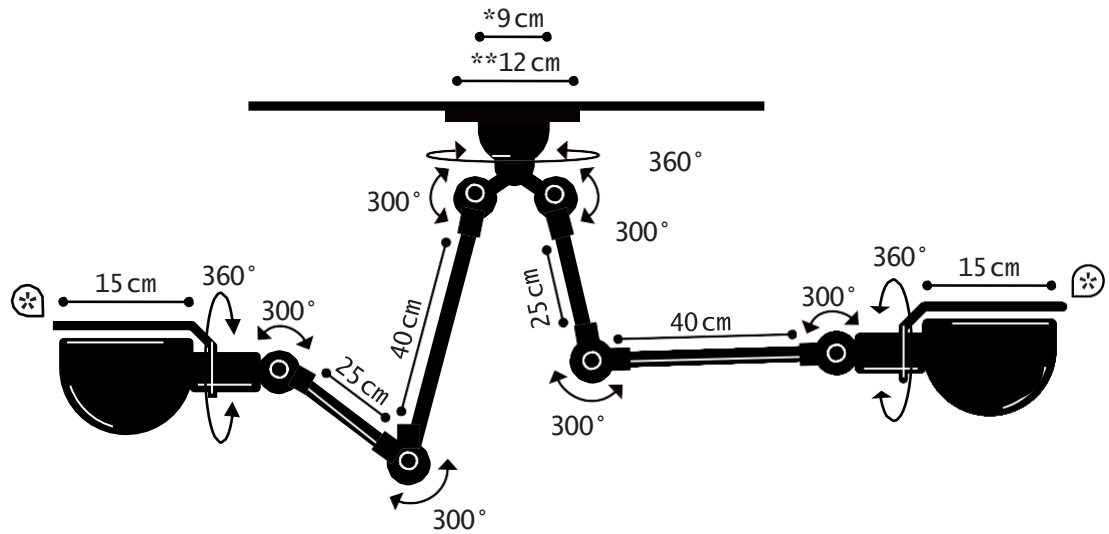


This color chart allows to visualize approximately RAL colors. A perfect reproduction of colors is not possible either on screen nor in printing. Please refer to the original color charts RAL for an exact reproduction of colors.

La carte de couleur présentée permet de visualiser approximativement les couleurs RAL. Une reproduction parfaite des couleurs n'est pas réalisable ni sur écran ni en impression. Veuillez vous référer aux nuanciers RAL originaux pour une reproduction exacte des couleurs.

# LOFT<sup>®</sup> REF. SKY4224

TECHNICAL SHEET  
FICHE TECHNIQUE



Ceiling mount only | Fixation plafond ou murale

### INCLUS

- Back plate | Rosace de fixation
- \* circle handling | Cercle de manipulation

### SUSPENSION

#### MATERIAL

Steel - Cast aluminium  
Porcelain (socket)

#### WEIGHT

Net weight : 3.30kg  
Brut weight : 4.68kg

#### DIMENSIONS

Heads : 15cm  
2x2 arms : 40+25cm, 25+40cm long  
\*ø90mm base to screw  
\*\*ø120mm back plate

#### PACKAGING

16/58, 5/56cm

### SUSPENSION

#### MATERIAUX

Acier - Fonte d'aluminium  
Porcelaine (douille)

#### POIDS

Poids net : 3.30kg  
Poids brut : 4.68kg

#### DIMENSIONS

Réflecteurs : 15cm  
2x2 bras : 40+25cm, 25+40cm  
\*socle à visser ø90mm  
\*\*Rosace de fixation ø120mm

#### PACKAGING

16/58, 5/56cm