



Parc Origami
220, rue Ferdinand Perrier
69800 Saint-Priest France

TEL +33 (0)4 78 20 10 16

jieldé@jieldé.com

Full metal construction
Articulated arms
combinations with different
lengths - Head D.100mm
E14 socket, 25W max bulb

Construction entièrement
métallique - Combinaison
de bras articulés de
différentes longueurs.
Articulations réglables
Réflecteur D.100 mm
Douilles E14
Ampoule 25W max.

Modèle : **SIGNAL**
CLASSE II - E14/E12

IP20

Max. 25W
110-240V - 50/60Hz

Made in France

874/2012

Jieldé

Ce luminaire est compatible avec des ampoules des classes énergétiques:

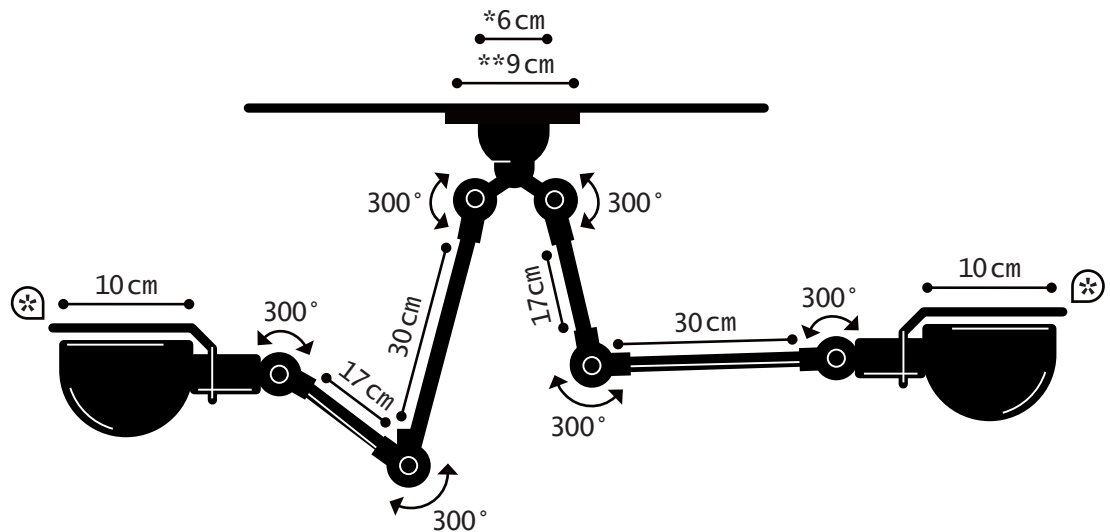
A+
A*
A
B
C
D
E

This color chart allows to visualize approximately RAL colors. A perfect reproduction of colors is not possible either on screen nor in printing. Please refer to the original color charts RAL for an exact reproduction of colors.

La carte de couleur présentée permet de visualiser approximativement les couleurs RAL. Une reproduction parfaite des couleurs n'est pas réalisable ni sur écran ni en impression. Veuillez vous référer aux nuanciers RAL originaux pour une reproduction exacte des couleurs.

SIGNAL[®] REF. SKY3773

TECHNICAL SHEET
FICHE TECHNIQUE



Ceiling mount only | Fixation plafond uniquement

INCLUS

- Back plate | Rosace de fixation
- * circle handling | cercle de manipulation

SUSPENSION

MATERIAL

Steel - Cast aluminium - Aluminium
Porcelain (socket)

WEIGHT

Net weight : 1.2kg
Brut weight : 2.15kg

DIMENSIONS

Head : 10cm without circle handling
2x2 arms : 30+17cm, 17+30cm long
*ø60mm base to screw
**ø90mm back plate

PACKAGING

59/58, 5/16, 5 cm

SUSPENSION

MATERIAUX

Acier - Fonte d'aluminium - Aluminium
Porcelaine (douille)

POIDS

Poids net : 1.2kg
Poids brut : 2.15kg

DIMENSIONS

Réflecteur : 10cm hors cercle
2x2 bras : 30+17cm, 17+30cm
*socle à visser ø60mm
**Rosace de fixation ø90mm

PACKAGING

59/58, 5/16, 5 cm

COLOR CHART

NUANCIER

Colors also available in MAT excepted 9006, CHR, ABR, NOM, CUM
Couleurs également disponibles en MAT sauf 9006, CHR, ABR, NOM, CUM

| | | | | | | | |
|--|--|--|---|--|---|---|---|
| Mustard Moutarde 1003 | Ivory Ivoire 1015 | Sulfur Yellow Jaune Soufre 1016 | Pearl Gold Or Nacré 1036 | Orange Orange 2004 | Burgundy Bourgegne 3005 | Red Rouge 3020 | Old Pink Vieux Rose 3014 |
| Pink Rose 4003 | Violet Fuchsia Fuchsia Violet 4008 | Light Blue Bleu Clair 5012 | Water Blue Bleu d'Eau 5021 | Pastel Blue Bleu Pastel 5024 | Olive Green Gris Olive 6003 | Apple Green Vert Pomme 6018 | Green Grass Vert Herbe 6010 |
| Water Green Vert d'Eau 6019 | Grey Khaki Kaki Gris 7002 | Mouse Grey Gris Souris 7005 | Granit Grey Gris Granit 7026 | Chocolate Chocolat 8017 | Silver Grey Gris Argent 9006 | Black Noir 9011 | Blue Sapphire Bleu Saphir 5003 |
| White Blanc BLC | Vespa Green Vert Vespa VEV | Chrome Chrome CHR | | Black Hammered Martelé Noir NOM | Copper Hammered Martelé Cuivre CUM | Pearl Beige Beige Nacré 1035 | |