



Parc Origami  
220, rue Ferdinand Perrier  
69800 Saint-Priest France

TEL +33 (0)4 78 20 10 16

jieldé@jieldé.com

Full metal construction  
Articulated arms  
combinations with different  
lengths - Head D.190mm  
E14 socket, 25W max bulb

Construction entièrement  
métallique - Combinaison  
de bras articulés de  
différentes longueurs.  
Articulations réglables  
Abat-jour D.190 mm  
Douilles E14  
Ampoule 25W max.

Modèle : **AICLER**  
CLASSE II - E14/E12

IP20

**Max. 25W**  
**110-240V - 50/60Hz**

**Made in France**

874/2012

**Jieldé**

Ce luminaire est compatible avec des ampoules des classes énergétiques:

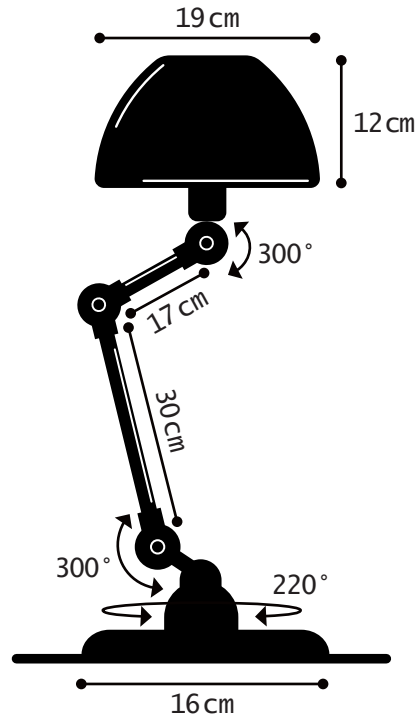
A+  
A\*  
A  
B  
C  
D  
E

This color chart allows to visualize approximately RAL colors. A perfect reproduction of colors is not possible either on screen nor in printing. Please refer to the original color charts RAL for an exact reproduction of colors.

La carte de couleur présentée permet de visualiser approximativement les couleurs RAL. Une reproduction parfaite des couleurs n'est pas réalisable ni sur écran ni en impression. Veuillez vous référer aux nuanciers RAL originaux pour une reproduction exacte des couleurs.

# AICLER® REF. AIC373

TECHNICAL SHEET  
FICHE TECHNIQUE



- Cable : 2m - Plug : 2 poles  
Câble : 2m - Fiche électrique mâle 2 pôles
- Switch position : Base | Position de l'interrupteur : socle

## DESK LAMP

### MATERIAL

Steel - Cast aluminium - Aluminium  
Porcelain (socket)  
Cast iron base counterweight

### WEIGHT

Net weight : 2.66kg  
Brut weight : 3.7kg

### DIMENSIONS

Shade : 19cm  
1 arm 30cm long + 1 arm 17cm long  
Ø160mm base

### PACKAGING

31/22/46 cm

## LAMPE À POSER

### MATERIAUX

Acier - Fonte d'aluminium - Aluminium  
Porcelaine (douille)  
Contrepoids en fonte

### POIDS

Poids net : 2.66kg  
Poids brut : 3.7kg

### DIMENSIONS

Abat-jour : 19cm  
1 bras de 30cm + 1 bras de 17cm  
Base Ø160mm

### PACKAGING

31/22/46 cm

## COLOR CHART

### NUANCIER

Colors also available in MAT excepted 9006, CHR, ABR, NOM, CUM  
Couleurs également disponibles en MAT sauf 9006, CHR, ABR, NOM, CUM

<b>Mustard</b> Moutarde 1003	<b>Ivory</b> Ivoire 1015	<b>Sulfur Yellow</b> Jaune Soufre 1016	<b>Pearl Gold</b> Or Nacré 1036	<b>Orange</b> Orange 2004	<b>Burgundy</b> Bourgeois 3005	<b>Red</b> Rouge 3020	<b>Old Pink</b> Vieux Rose 3014
<b>Pink</b> Rose 4003	<b>Violet</b> Fuchsia Fuchsia Violet 4008	<b>Light Blue</b> Bleu Clair 5012	<b>Water Blue</b> Bleu d'Eau 5021	<b>Pastel Blue</b> Bleu Pastel 5024	<b>Olive Green</b> Gris Olive 6003	<b>Apple Green</b> Vert Pomme 6018	<b>Green Grass</b> Vert Herbe 6010
<b>Water Green</b> Vert d'Eau 6019	<b>Grey Khaki</b> Kaki Gris 7002	<b>Mouse Grey</b> Gris Souris 7005	<b>Granit Grey</b> Gris Granit 7026	<b>Chocolate</b> Chocolat 8017	<b>Silver Grey</b> Gris Argent 9006	<b>Black</b> Noir 9011	<b>Blue Sapphire</b> Bleu Saphir 5003
<b>White</b> Blanc BLC	<b>Vespa Green</b> Vert Vespa VEV	<b>Chrome</b> Chrome CHR		<b>Black Hammered</b> Martelé Noir NOM	<b>Copper Hammered</b> Martelé Cuivre CUM	<b>Pearl Beige</b> Beige Nacré 1035	