






Parc Origami
220, rue Ferdinand Perrier
69800 Saint-Priest France

TEL +33 (0)4 78 20 10 16

jielde@jielde.com

Full metal construction
Max 40W - E14 socket
Electrical cord 2x1mm²,
length 1,5m with domino

Construction entièrement
métallique - Max 40W
Douille E14
Cordon électrique : 2x1mm²,
longueur 1,5m avec domino

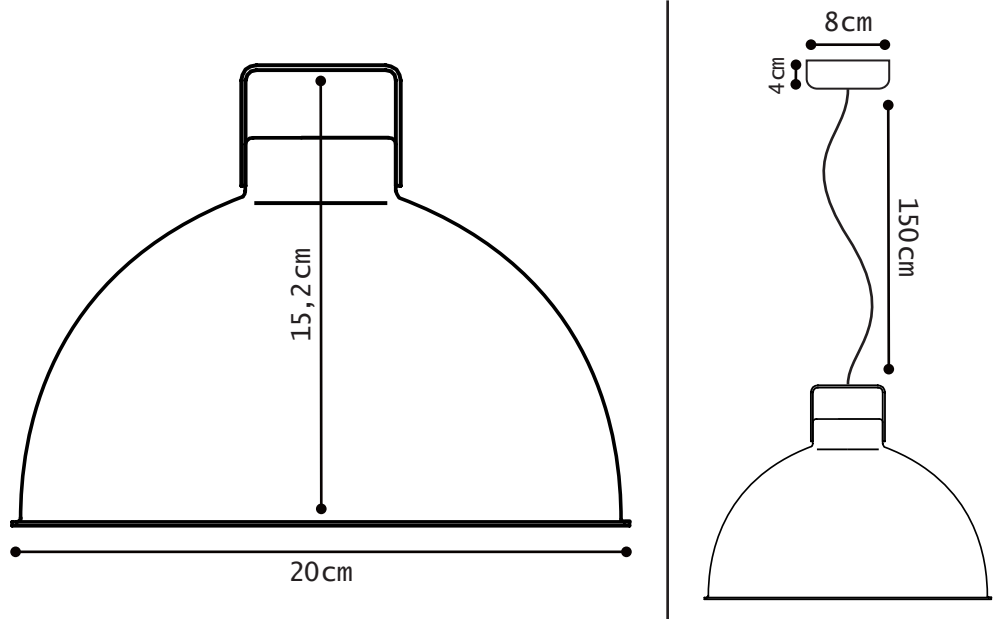
Modèle : DANTE
Réf. D200
CLASSE II - E14/E26
IP20   
Max. 40W
110-240V - 50/60Hz
Made in France



DANTE[®] REF. D200

TECHNICAL SHEET
FICHE TECHNIQUE

PETIT MODÈLE : P



SUSPENSION

MATERIAL

Aluminium
Porcelain (socket)
Cotton covered cable

WEIGHT

Net weight : 0.42kg
Brut weight : 0.88kg

DIMENSIONS

Dia. Ø 200 mm
Height : 152 mm
Ø 80 mm / 40mm height ceiling rose
hiding domino and fixing hook

PACKAGING

25/26/26 cm

SUSPENSION

MATERIAUX

Aluminium
Porcelaine (douille)
câble recouvert de coton

POIDS

Poids net : 0.42kg
Poids brut : 0.88kg

DIMENSIONS

Dia. Ø 200 mm
Hauteur : 152 mm
Plafonnier Ø 80 mm / Hauteur 40mm
cachant le domino et crochet de fixation

PACKAGING

25/26/26 cm