



Parc Origami
220, rue Ferdinand Perrier
69800 Saint-Priest France

TEL +33 (0)4 78 20 10 16

courrier@jielde.com

Full metal construction
Max 75W - E27 socket
Electrical cord 2x1 mm²,
length 1,5m with domino

Construction entièrement
métallique - Max 75W
Douille E27
Cordon électrique : 2x1 mm²,
longueur 1,5m avec domino

Modèle : AUGUSTIN
Réf. A240

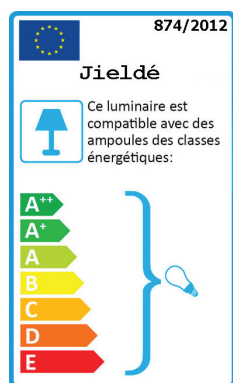
CLASSE II - E27/E26

IP20 CE

Max. 75W

110-240V - 50/60Hz

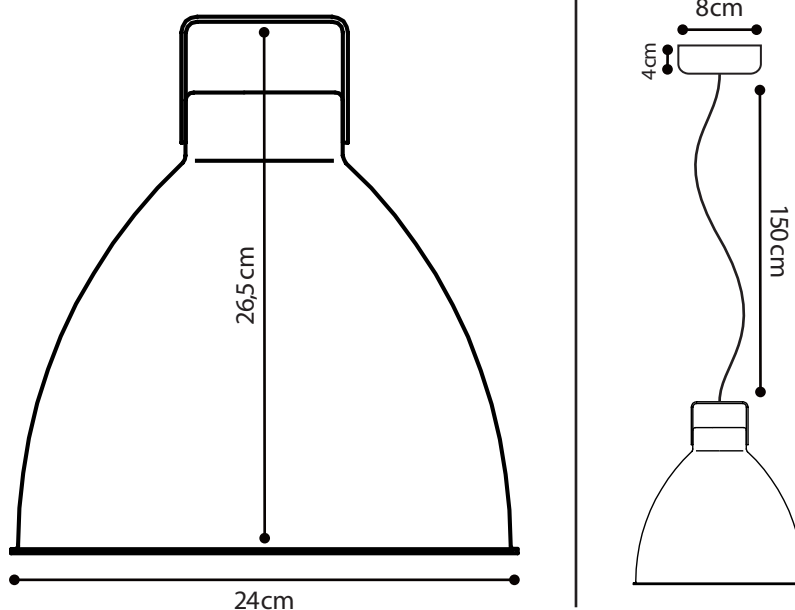
Made in France



This color chart allows to visualize approximately RAL colors. A perfect reproduction of colors is not possible either on screen nor in printing. Please refer to the original color charts RAL for an exact reproduction of colors.

La carte de couleur présentée permet de visualiser approximativement les couleurs RAL. Une reproduction parfaite des couleurs n'est pas réalisable ni sur écran ni en impression. Veuillez vous référer aux nuanciers RAL originaux pour une reproduction exacte des couleurs.

MODÈLE MOYEN: M



SUSPENSION

MATERIAL

Aluminium
Porcelain (socket)
Black cotton covered cable

WEIGHT

Net weight : 0.62 kg
Brut weight : 1.02 kg

DIMENSIONS

Dia. Ø 240 mm
Height : 265 mm
Ø 80 mm / 40 mm height ceiling rose
hiding domino and fixing hook

PACKAGING

25/26/26 cm

SUSPENSION

MATERIAUX

Aluminium
Porcelaine (douille)
Câble recouvert de coton noir

POIDS

Poids net : 0.62 kg
Poids brut : 1.02 kg

DIMENSIONS

Dia. Ø 240 mm
Hauteur : 265 mm
Plafonnier Ø 80 mm / Hauteur 40 mm
cachant le domino et crochet de fixation

PACKAGING

25/26/26 cm