



Parc Origami  
220, rue Ferdinand Perrier  
69800 Saint-Priest France

TEL +33 (0)4 78 20 10 16

jieldé@jieldé.com

Full metal construction  
Max 40W - E14 socket  
Electrical cord 2x1 mm<sup>2</sup>,  
length 1,5m with domino

Construction entièrement  
métallique - Max 40W  
Douille E14  
Cordon électrique : 2x1 mm<sup>2</sup>,  
longueur 1,5m avec domino

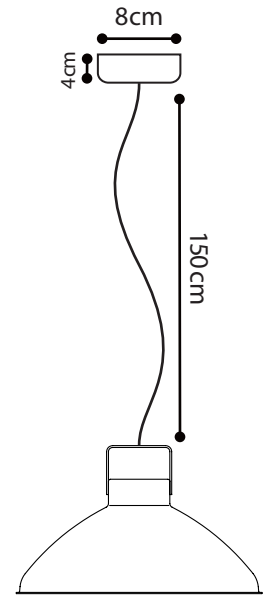
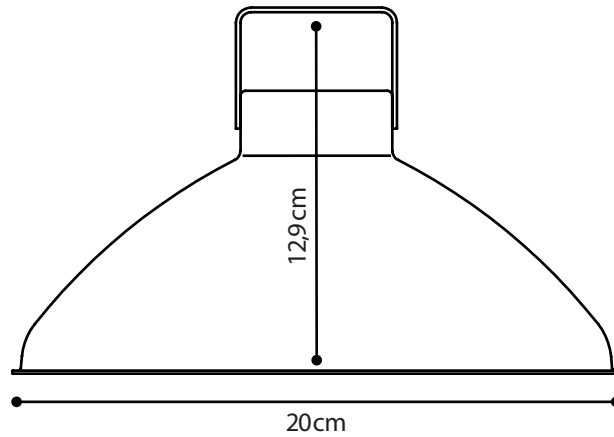
Modèle : **BEAUMONT**  
Réf. **B200**  
CLASSE II - E14/E26  
IP20   
**Max. 40W**  
**110-240V - 50/60 Hz**  
**Made in France**

874/2012  
**Jieldé**  
 Ce luminaire est compatible avec des ampoules des classes énergétiques:

# BEAUMONT<sup>®</sup> REF.B200

TECHNICAL SHEET  
FICHE TECHNIQUE

## PETIT MODÈLE : P



### SUSPENSION

#### MATERIAL

Aluminium  
Porcelain (socket)  
Black cotton covered cable

#### WEIGHT

Net weight : 0.41 kg  
Brut weight : 0.87 kg

#### DIMENSIONS

Dia. Ø 200 mm  
Height : 129 mm  
Ø 80 mm / 40 mm height ceiling rose  
hiding domino and fixing hook

#### PACKAGING

25/26/26 cm

### SUSPENSION

#### MATERIAUX

Aluminium  
Porcelaine (douille)  
Câble recouvert de coton noir

#### POIDS

Poids net : 0.41 kg  
Poids brut : 0.87 kg

#### DIMENSIONS

Dia. Ø 200 mm  
Hauteur : 129 mm  
Plafonnier Ø 80 mm / Hauteur 40 mm  
cachant le domino et crochet de fixation

#### PACKAGING

25/26/26 cm