






Parc Origami  
220, rue Ferdinand Perrier  
69800 Saint-Priest France

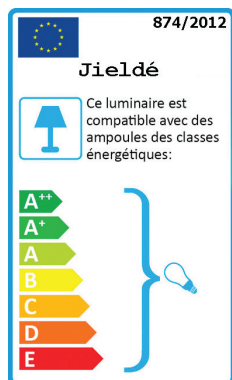
TEL +33 (0)4 78 20 10 16

jieldé@jieldé.com

Full metal construction  
Max 75W - E27 socket  
Electrical cord 2x1 mm<sup>2</sup>,  
length 1,5m with domino

Construction entièrement  
métallique - Max 75W  
Douille E27  
Cordon électrique : 2x1 mm<sup>2</sup>,  
longueur 1,5m avec domino

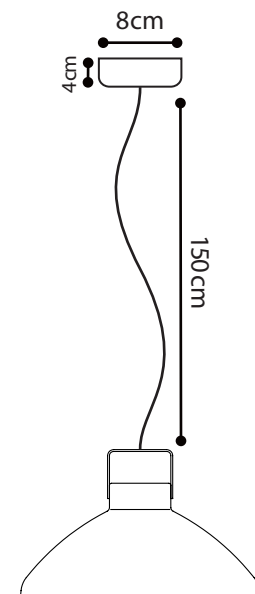
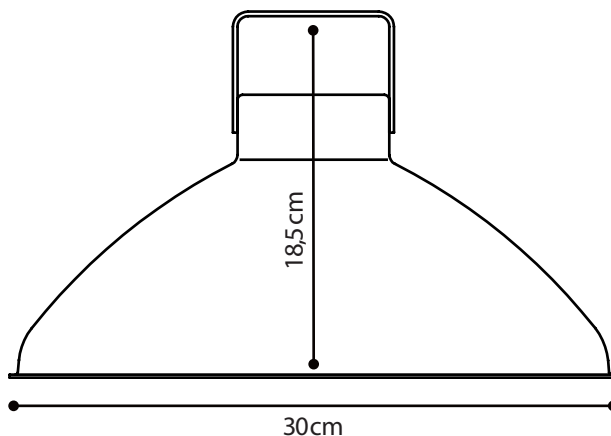
Modèle : **BEAUMONT**  
Réf. **B240**  
CLASSE II - E27/E26  
IP20     
**Max. 75W**  
**110-240V - 50/60 Hz**  
**Made in France**



# BEAUMONT<sup>®</sup> REF.B240

TECHNICAL SHEET  
FICHE TECHNIQUE

## MODÈLE MOYEN:M



### SUSPENSION

#### MATERIAL

Aluminium  
Porcelain (socket)  
Black cotton covered cable

#### WEIGHT

Net weight : 0.66 kg  
Brut weight : 1.64 kg

#### DIMENSIONS

Dia. Ø 300 mm  
Height : 185 mm  
Ø 80 mm / 40 mm height ceiling rose  
hiding domino and fixing hook

#### PACKAGING

28/47/46 cm

### SUSPENSION

#### MATERIAUX

Aluminium  
Porcelaine (douille)  
Câble recouvert de coton noir

#### POIDS

Poids net : 0.66 kg  
Poids brut : 1.64 kg

#### DIMENSIONS

Dia. Ø 300 mm  
Hauteur : 185 mm  
Plafonnier Ø 80 mm / Hauteur 40 mm  
cachant le domino et crochet de fixation

#### PACKAGING

28/47/46 cm