



Parc Origami  
220, rue Ferdinand Perrier  
69800 Saint-Priest France

TEL +33 (0)4 78 20 10 16

courrier@jielde.com

Construction is made metal - Articulated arms combinations with different lengths - E27 or E26 socket, bulb max. 60W.

Construction entièrement métallique - Combinaison de bras articulés de différentes longueurs. Articulations réglables  
Douilles E27 ou E26, ampoule 60W maxi.

Modèle : LOFT  
CLASSE I - E26/E27

IP20    
Max. 60W  
110-240V - 50/60Hz

Made in France

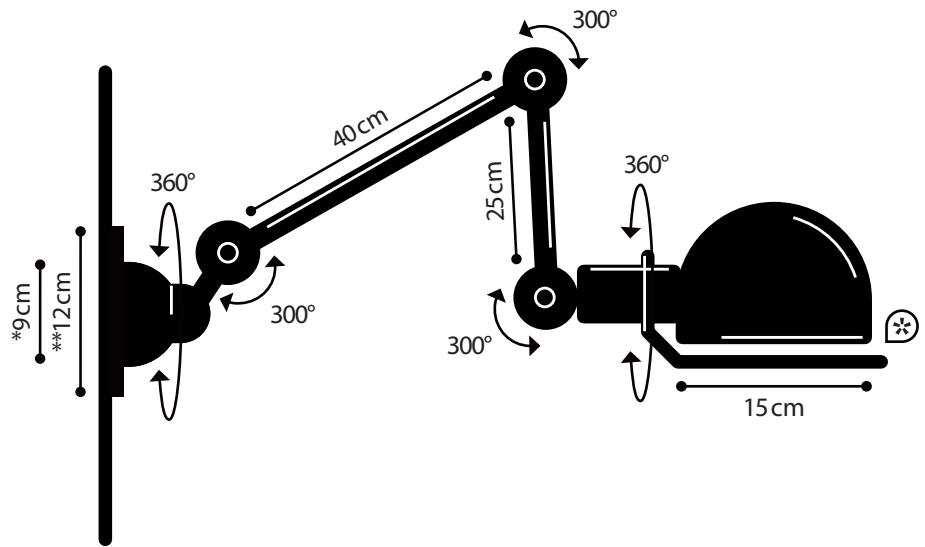


This color chart allows to visualize approximately RAL colors. A perfect reproduction of colors is not possible either on screen nor in printing. Please refer to the original color charts RAL for an exact reproduction of colors.

La carte de couleur présentée permet de visualiser approximativement les couleurs RAL. Une reproduction parfaite des couleurs n'est pas réalisable ni sur écran ni en impression. Veuillez vous référer aux nuanciers RAL originaux pour une reproduction exacte des couleurs.

# LOFT<sup>©</sup> REF. D4251X

TECHNICAL SHEET  
FICHE TECHNIQUE



## EN OPTION

- Switch | Interrupteur
- Switch + Cordon | Interrupteur + Cordon
- Switch position : Head | Position de l'interrupteur : Réflecteur

## INCLUS

- Back plate | Rosace de fixation
- \* Circle handling | Cercle de manipulation

## WALL LAMP

### MATERIAL

Steel - Cast aluminium  
Porcelain (socket)

### WEIGHT

Net weight : 2 kg  
Brut weight : 2.38 kg

### DIMENSIONS

Head : 15 cm  
1 arm 40cm + 1 arm 25cm long  
\*Ø 90 mm base to screw  
\*\*Ø 120 mm back plate

### PACKAGING

56/30/14 cm

## APPLIQUE MURALE

### MATERIAUX

Acier - Fonte d'aluminium  
Porcelaine (douille)

### POIDS

Poids net : 2 kg  
Poids brut : 2.38 kg

### DIMENSIONS

Réflecteur : 15 cm  
1 bras de 40 cm + 1 bras de 25 cm  
\*Socle à visser ø 90 mm  
\*\*Rosace de fixation ø 120 mm

### PACKAGING

56/30/14 cm