



Parc Origami  
220, rue Ferdinand Perrier  
69800 Saint-Priest France

TEL +33 (0)4 78 20 10 16

jieldé@jieldé.com

Full metal construction  
Max 100W - E27 socket  
Electrical cord 2x1 mm<sup>2</sup>,  
length 1,5 m with domino

Construction entièrement  
métallique - Max 100W  
Douille E27  
Cordon électrique : 2x1 mm<sup>2</sup>,  
longueur 1,5 m avec domino

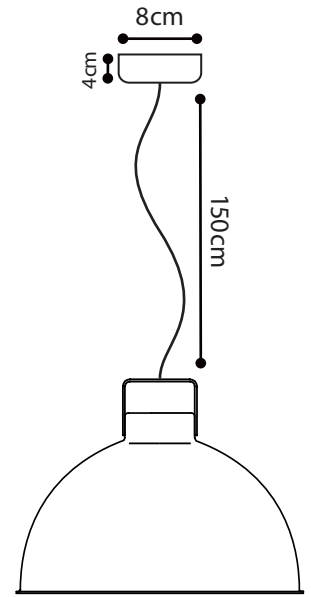
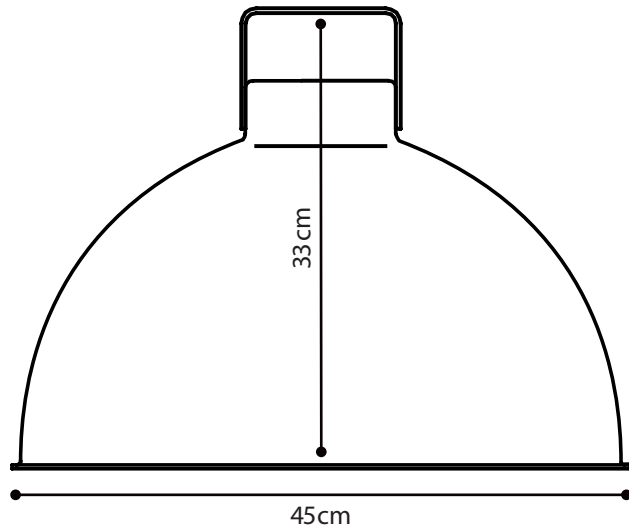
Modèle : **DANTE**  
Réf. **D450**  
CLASSE II - E27/E26  
IP20   
**Max. 100W**  
**110-240V - 50/60 Hz**  
**Made in France**

874/2012  
**Jieldé**  
 Ce luminaire est compatible avec des ampoules des classes énergétiques:

DANTE<sup>©</sup> REF.D450

TECHNICAL SHEET  
FICHE TECHNIQUE

GRAND MODÈLE:G



**SUSPENSION**

**MATERIAL**

Aluminium  
Porcelain (socket)  
Black cotton covered cable

**WEIGHT**

Net weight : 1.8 kg  
Brut weight : 2.66 kg

**DIMENSIONS**

Dia. Ø 450 mm  
Height : 330 mm  
Ø 80 mm / 40 mm height ceiling rose  
hiding domino and fixing hook

**PACKAGING**

48/48/29,5 cm

**SUSPENSION**

**MATERIAUX**

Aluminium  
Porcelaine (douille)  
Câble recouvert de coton noir

**POIDS**

Poids net : 1.8 kg  
Poids brut : 2.66 kg

**DIMENSIONS**

Dia. Ø 450 mm  
Hauteur : 330 mm  
Plafonnier Ø 80 mm / Hauteur 40 mm  
cachant le domino et crochet de fixation

**PACKAGING**

48/48/29,5 cm