



Parc Origami
220, rue Ferdinand Perrier
69800 Saint-Priest France

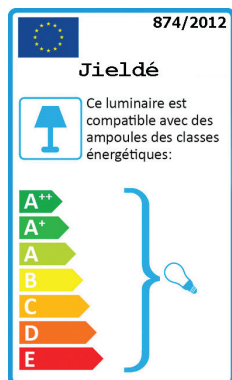
TEL +33 (0)4 78 20 10 16

jieldé@jieldé.com

Full metal construction
Max 100W - E27 socket
Electrical cord 2x1 mm²,
length 2,5 m with domino

Construction entièrement
métallique - Max 100W
Douille E27
Cordon électrique : 2x1 mm²,
longueur 2,5 m avec domino

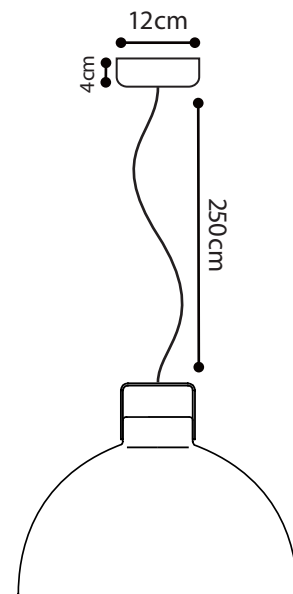
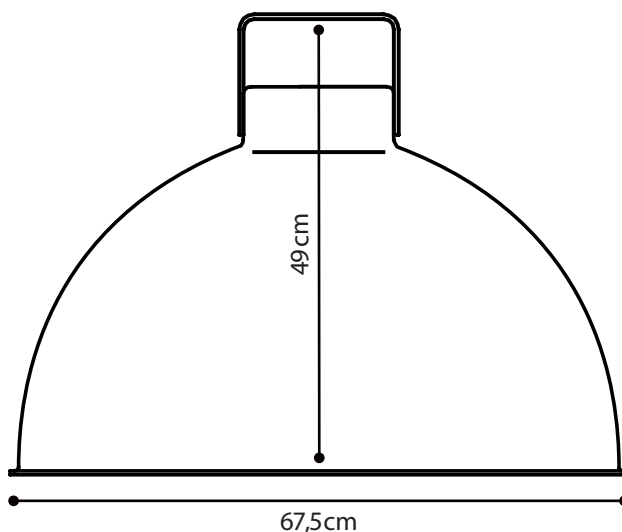
Modèle : **DANTE**
Réf. **D675**
CLASSE II - E27/E26
IP20 **CE**
Max. 100W
110-240V - 50/60 Hz
Made in France



DANTE[©] REF.D675

TECHNICAL SHEET
FICHE TECHNIQUE

MODÈLE LARGE:L



SUSPENSION

MATERIAL

Aluminium
Porcelain (socket)
Black cotton covered cable

WEIGHT

Net weight : 3.8 kg
Brut weight : 4.46 kg

DIMENSIONS

Dia. Ø 675 mm
Height : 490 mm
Ø 120 mm / 40 mm height ceiling rose
hiding domino and fixing hook

PACKAGING

69,5/69,5/45 cm

SUSPENSION

MATERIAUX

Aluminium
Porcelaine (douille)
Câble recouvert de coton noir

POIDS

Poids net : 3.8 kg
Poids brut : 4.46 kg

DIMENSIONS

Dia. Ø 675 mm
Hauteur : 490 mm
Plafonnier Ø 120 mm / Hauteur 40 mm
cachant le domino et crochet de fixation

PACKAGING

69,5/69,5/45 cm