



Parc Origami
220, rue Ferdinand Perrier
69800 Saint-Priest France

TEL +33 (0)4 78 20 10 16

jield@jielde.com

Full metal construction
Articulated arms
combinations with different
lengths - Head D.100mm
E14 socket, 25W max bulb

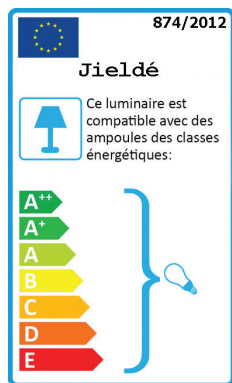
Construction entièrement
métallique - Combinaison
de bras articulés de
différentes longueurs.
Articulations réglables
Réflecteur D.100 mm
Douilles E14
Ampoule 25W max.

Modèle : **SIGNAL**
CLASSE II - E14/E12

IP20 CE

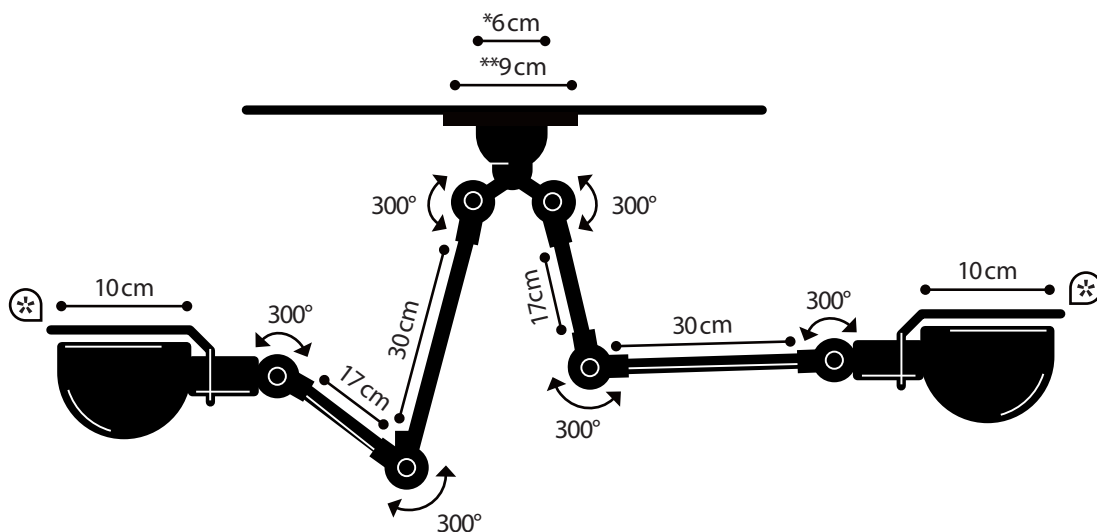
Max. 25W
110-240V - 50/60Hz

Made in France



This color chart allows to
visualize approximately RAL
colors. A perfect reproduction
of colors is not possible either
on screen nor in printing.
Please refer to the original
color charts RAL for an exact
reproduction of colors.

La carte de couleur présentée
permet de visualiser
approximativement les couleurs
RAL. Une reproduction parfaite
des couleurs n'est pas
réalisable ni sur écran ni
en impression. Veuillez vous
référer aux nuanciers RAL
originaux pour une reproduction
exacte des couleurs.



Ceiling mount only | Fixation plafond uniquement

INCLUS

• Back plate | Rosace de fixation

* Circle handling | Cercle de manipulation

SUSPENSION

MATERIAL

Steel - Cast aluminium - Aluminium
Porcelain (socket)

WEIGHT

Net weight : 1.2 kg
Brut weight : 2.15 kg

DIMENSIONS

Head : 10 cm without circle handling
2x2 arms : 30+17cm, 17+30cm long
*Ø 60 mm base to screw
**Ø 90 mm back plate

PACKAGING

59/58,5/16,5 cm

SUSPENSION

MATERIAUX

Acier - Fonte d'aluminium - Aluminium
Porcelaine (douille)

POIDS

Poids net : 1.2 kg
Poids brut : 2.15 kg

DIMENSIONS

Réflecteur : 10 cm hors cercle
2x2 bras : 30+17cm, 17+30cm
*Socle à visser ø 60 mm
**Rosace de fixation ø 90 mm

PACKAGING

59/58,5/16,5 cm