



Parc Origami
220, rue Ferdinand Perrier
69800 Saint-Priest France

TEL +33 (0)4 78 20 10 16

jieldé@jieldé.com

Full metal construction
Max 100W - E27 socket
Electrical cord 2x1mm²,
length 1,5m with domino

Construction entièrement
métallique - Max 100W
Douille E27
Cordon électrique : 2x1mm²,
longueur 1,5m avec domino

Modèle : **BEAUMONT**
Réf. **B360**
CLASSE II - E27/E26
IP20
Max. 100W
110-240V -50/60 Hz
Made in France



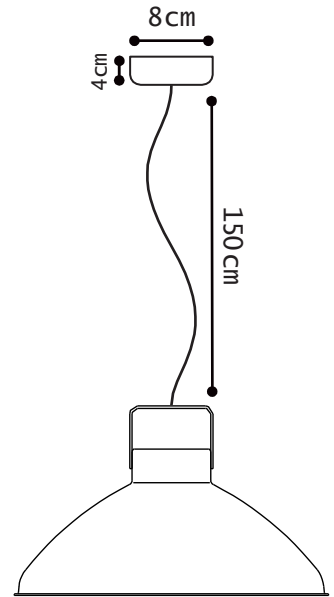
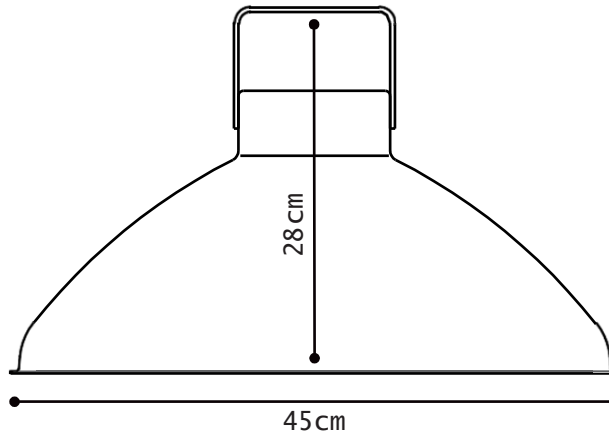
This color chart allows to visualize approximately RAL colors. A perfect reproduction of colors is not possible either on screen nor in printing. Please refer to the original color charts RAL for an exact reproduction of colors.

La carte de couleur présentée permet de visualiser approximativement les couleurs RAL. Une reproduction parfaite des couleurs n'est pas réalisable ni sur écran ni en impression. Veuillez vous référer aux nuanciers RAL originaux pour une reproduction exacte des couleurs.

BEAUMONT[®] REF. B360

TECHNICAL SHEET
FICHE TECHNIQUE

GRAND MODÈLE : G



SUSPENSION

MATERIAL

Aluminium
Porcelain (socket)
Cotton covered cable

WEIGHT

Net weight : 1.46 kg
Brut weight : 2.48kg

DIMENSIONS

Dia. Ø 450 mm
Height : 280 mm
Ø 80 mm / 40mm height ceiling rose
hiding domino and fixing hook

PACKAGING

28/47/46cm

SUSPENSION

MATERIAUX

Aluminium
Porcelaine (douille)
câble recouvert de coton

POIDS

Poids net : 1.46 kg
Poids brut : 2.48kg

DIMENSIONS

Dia. Ø 450 mm
Hauteur : 280 mm
Plafonnier Ø 80 mm / Hauteur 40 mm
cachant le domino et crochet de fixation

PACKAGING

28/47/46cm

Available only in paint finish | Disponibles uniquement en finition peinture

3 inside finishes : silver, white or gold. Cable : same color than the inside finish.

3 finitions intérieures : argent, blanc ou or. Le cordon est toujours de la couleur intérieure.